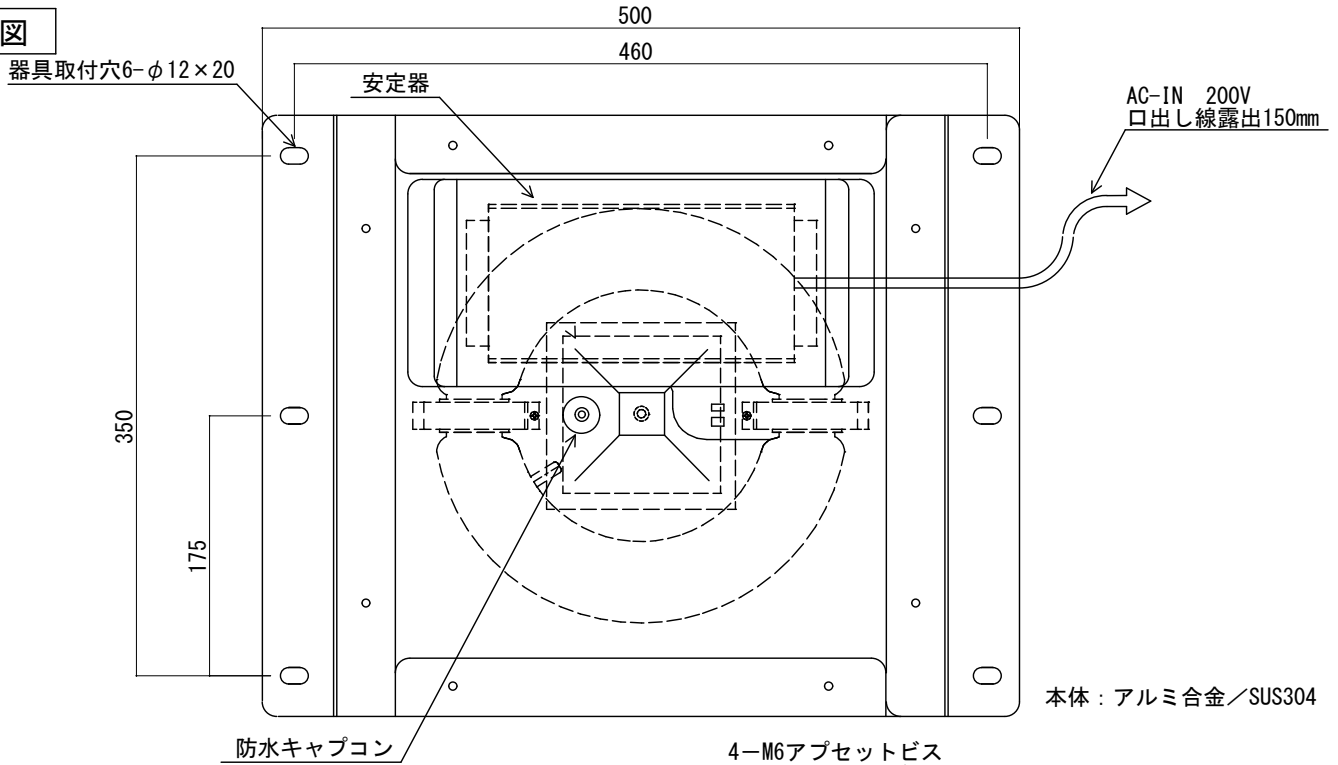
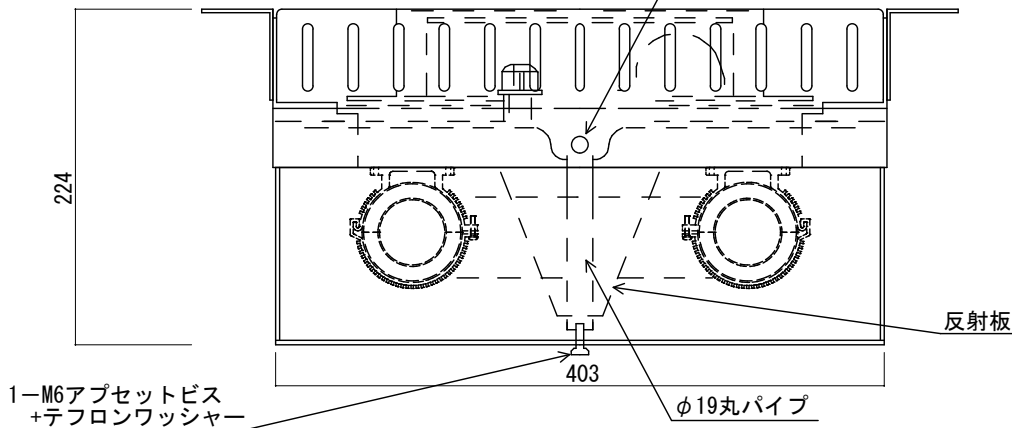


上面図



側面図

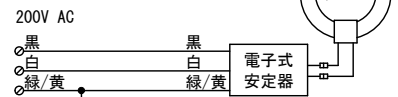


定格

定格電圧	AC200V
周波数	50/60 Hz共用
入力電流	0.75A
消費電力	150W
力率	>0.99

仕様

全光束	12000 lm	点灯周波数	130 kHz
効率	80 lm/W	使用温度	-5~50°C
演色性	80 Ra	配光	広角
定格寿命	60000 h	梱包サイズ	500*500*320



接続図

〈単位：特記なき寸法は、mmとする。〉

使用と安全に関するご注意

- 機器の設置については、その規格と技術要求を熟知した有資格者が行ってください。
- 電源コードが損傷した場合は、危険を避けるためメーカーか販売店、施工業者または同等の有資格者によって取り替えてください。
- 本体の接地線（緑/黄）を利用して、D種（第3種）接地工事を確実に行ってください。
- 必ず表示された定格電圧で使用してください。
- キャンピー型器具です。直接雨の当たる場所や湿気の多い場所、直射日光を受ける場所、振動や衝撃の多い場所、粉じんや腐食性ガスの発生する場所では、絶対に使用しないでください。
- 器具の改造は絶対にしないでください。万一故障した場合、保証期間内でも対応できない場合がございます。
- この器具は不燃材を使用した取付面に取りつけてください。可燃材に取り付けた場合、火災・感電・落下の原因となることがあります。
- 器具直下は熱くなります。照射面との距離は1m以上離してください。
- 長く安全にご利用頂くため、使用温度（-5~50°C）内でも常温（5~35°C）でのご利用を推奨しております。熱のこもりやすい場所、異常高温となるような箇所でのご使用はお控えください。短寿命の原因となります。
- ランプ周囲のケーブルには高電圧がかかります。安全のためランプには触れないでください。
- 製品は予告なく仕様を変更することがあります。
- 点灯中及び消灯直後は、手や肌などに触れないようにしてください。
- 照明器具には寿命があります。設置して10年経つと、外観に異常がなくても内部の劣化は進んでいます。1年に1回は自主的な清掃・点検を、3~5年に1回は専門家による点検を行ってください。
- 異常を感じたら速やかに電源を切り、弊社または販売店、工事店にご相談ください。

照明器具

1m  
以上

最終更新日：24.01.18

特願2017-163736  
PL保険加入

PS  
E

総務省指定  
第HL-20006号

器具重量	特記	製造元
10kg	図面測定不可、一部寸法省略。	プロライト株式会社

# 取付工事方法

## <器具取付方法>

### 1. 取付け前の確認

●この製品は安定器は必要ありません。既存器具の取替えの場合、安定器は必ず取り外してください。

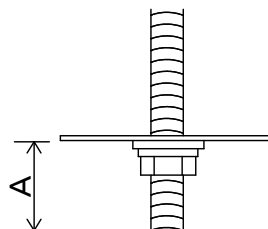
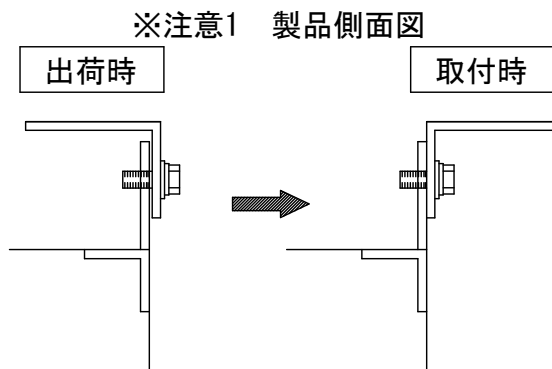
●器具の保守・点検の際にかかる力に十分に耐えるよう、取り付け部の強度を確保してください。

2. 天井面取付用金具を、出荷時と逆向きに取り付けてください。  
(※注意1 製品側面図 参照)

3. 器具質量に十分に耐える吊ボルト (M10 2本以上、M8 4本以上) とナット/スプリングワッシャー/ワッシャーを使用して器具を固定してください。

4. 器具口出し線と電源線を結線してください。  
結線箇所はスリーブ等により確実にを行い、自己融着テープ、絶縁テープで十分に防水処理を施してください。  
(接続が不完全な場合、感電、火災の原因となります。)

5. 送電後、点灯を確認して完了です。



器具取り付けボルト

※A寸法は、35mmを超えないようにしてください。

## 【専用安定器のご注意】

- ・専用安定器は電子式のため、断熱材で覆わないでください。  
また、直接水のかかる場所には設置しないでください。  
直接水のかかる場所へ設置する場合は、別途防水BOXを設けてください。
- ・上記の事項を守れなかった場合、専用安定器の破損や、火災・感電の恐れがあります。  
この場合は、保証の範囲外となりますのでご注意ください。

