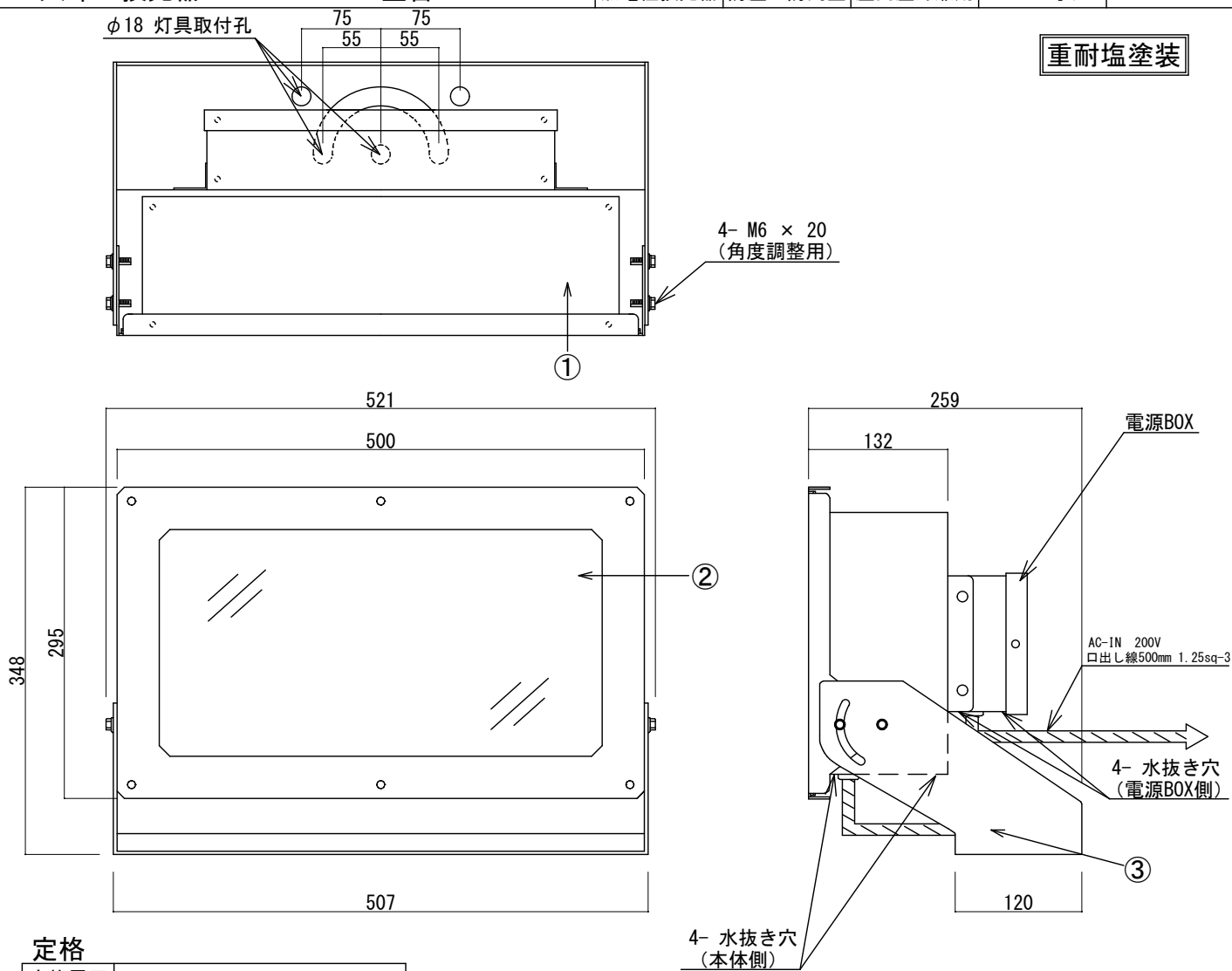


重耐塩塗装



定格

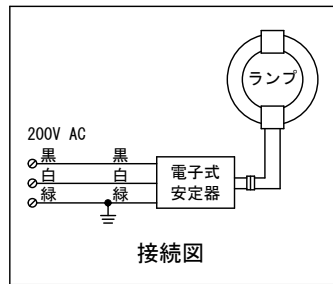
|      |             |
|------|-------------|
| 定格電圧 | AC200V      |
| 周波数  | 50/60 Hz 共用 |
| 入力電流 | 0.75A       |
| 消費電力 | 150W        |
| 力率   | >0.99       |

| 記号      | 仕上色 (■) |
|---------|---------|
| 2.5Y9/1 | クリーム    |

仕様

|      |          |              |             |
|------|----------|--------------|-------------|
| 全光束  | 12000 lm | 点灯周波数        | 130 kHz     |
| 効率   | 80 lm/W  | 使用温度         | -25~50°C    |
| 演色性  | 80 Ra    | 1/2t°-L(照度)角 | 116° (73°)  |
| 定格寿命 | 60000 h  | 梱包サイズ        | 540*540*225 |

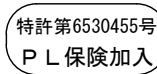
| 部番 | 部品名    | 材質・仕様等        |
|----|--------|---------------|
| ①  | 本体     | アルミ合金 (t1.5)  |
| ②  | 表面グローブ | 耐候性ポリカ (t3.0) |
| ③  | 据え置金具  | SUS (t3.0)    |
|    |        |               |
|    |        |               |
|    |        |               |



使用と安全に関するご注意

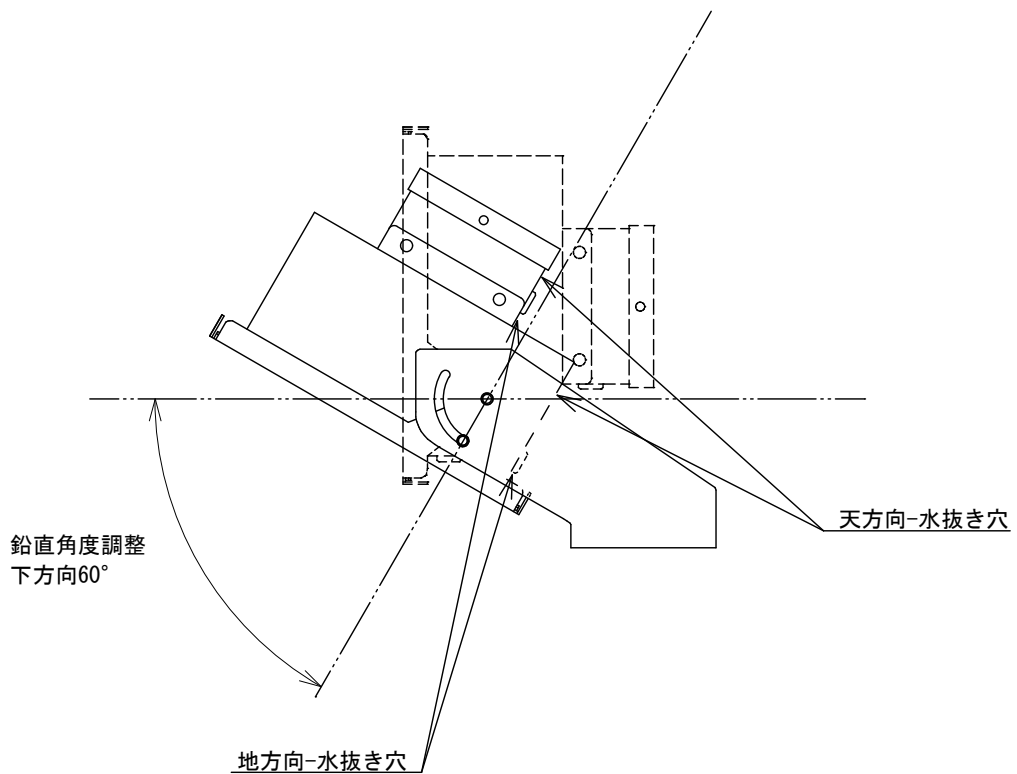
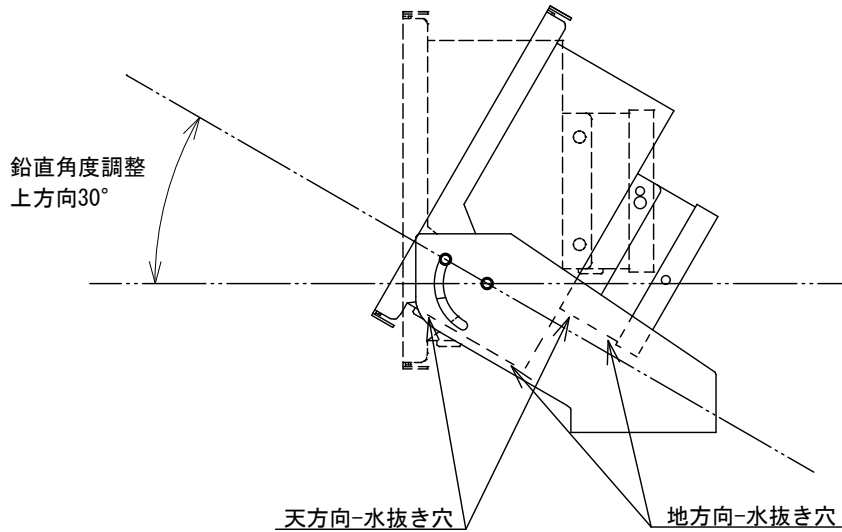
- 機器の設置については、その規格と技術要求を熟知した有資格者が行ってください。
- 電源コードが損傷した場合は、危険を避けるためメーカーが販売店、施工業者または同等の有資格者によって取り替えてください。
- 本体の接地線(緑)を利用して、D種(第3種)接地工事を確実に行ってください。
- 必ず表示された定格電圧で使用してください。
- 屋内、屋外兼用器具です。
- 付属の落下防止ワイヤーを確実に取り付けてください。
- 器具の改造は絶対にしないでください。万一故障した場合、保証期間内でも対応できない場合がございます。
- 器具直下は熱くなります。照射面との距離は1m以上離してください。
- 長く安全にご利用頂くため、使用温度(-25~50°C)内でも常温(5~35°C)でのご利用を推奨しております。熱のこもりやすい場所、異常高温となるような箇所でのご使用はお控えください。短寿命の原因となります。
- ランプ周囲のケーブルには高電圧がかかります。安全のためランプには触れないでください。
- 製品は予告なく仕様を変更することがあります。
- 点灯中及び消灯直後は、手や肌などに触れないようにしてください。
- 照明器具には寿命があります。設置して10年経つと、外観に異常がなくても内部の劣化は進んでいます。1年に1回は自主的な清掃・点検を、3~5年に1回は専門家による点検を行ってください。
- 異常を感じたら速やかに電源を切り、弊社または販売店、工事店にご相談ください。

最終更新日: 23.04.11



| 器具重量  | 特記             | 製造元       |
|-------|----------------|-----------|
| 9.5kg | 図面測定不可、一部寸法省略。 | プロライト株式会社 |

※水抜き穴を下に向けて、取り付けてください。  
 天方向の水抜き穴を、コーキング等でふさいでください。  
 地方向の水抜き穴は、空けたままでお願いします。



| 器具重量  | 特記             | 製造元       |
|-------|----------------|-----------|
| 9.5kg | 図面測定不可、一部寸法省略。 | プロライト株式会社 |