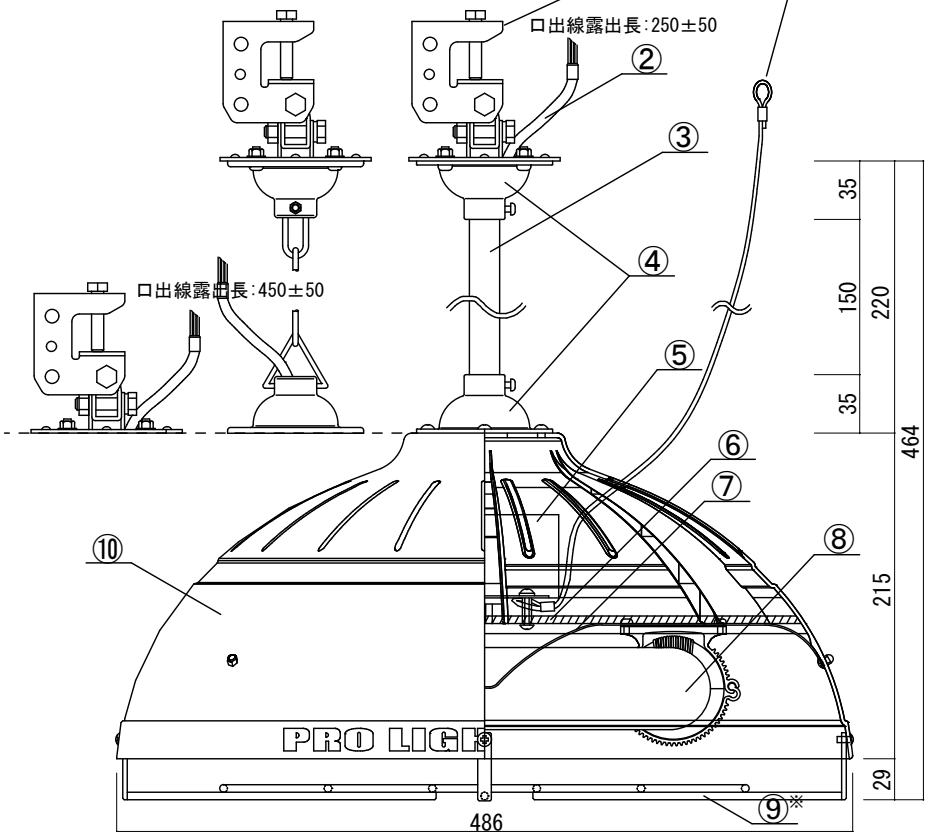
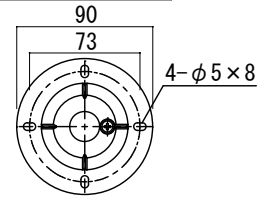


| 直付け        |    | チェーン       |    | スタンダード(パイフ) |    |
|------------|----|------------|----|-------------|----|
| ガードオプションなし | あり | ガードオプションなし | あり | ガードオプションなし  | あり |
| DK         | DG | CK         | CG | SK          | SG |

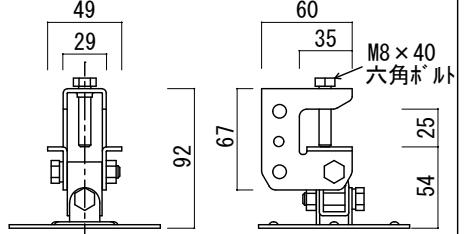
チェーン標準長 2m



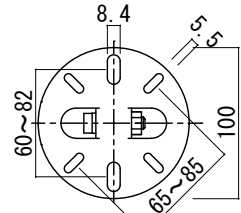
フランジ取付穴



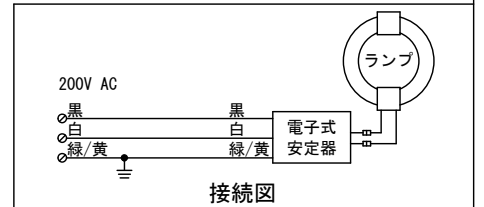
取付金具



許容静荷重: 490N (50kgf)



| 適合鋼材 | 適合寸法    |
|------|---------|
| H形鋼  | 板厚24mm迄 |
| L形鋼  | 板厚24mm迄 |
| C形鋼  | カ 24mm迄 |



<単位: 特記なき寸法は、mmとする。>

定格

|      |            |
|------|------------|
| 定格電圧 | AC200V     |
| 周波数  | 50/60 Hz共用 |
| 入力電流 | 0.75A      |
| 消費電力 | 150W       |
| 力率   | >0.99      |

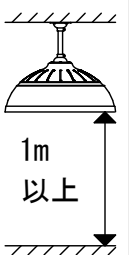
仕様

|      |          |                                |             |
|------|----------|--------------------------------|-------------|
| 全光束  | 12000 lm | 点灯周波数                          | 130 kHz     |
| 効率   | 80 lm/W  | 使用温度                           | -5~50°C     |
| 演色性  | 80 Ra    | 1/2 $\theta$ - $\Delta$ (照度)/角 | 127° (68°)  |
| 定格寿命 | 60000 h  | 梱包サイズ                          | 500*500*320 |

| 部番 | 部品名        | 材質     | 備考                                  |
|----|------------|--------|-------------------------------------|
| ①  | ビームラックル    | 鉄      | 未来工業 SGA-11 電気亜鉛メッキ仕様               |
| ②  | キャプタイヤケーブル |        | VCTF 1.25mm <sup>2</sup> ×3芯、アース線付き |
| ③  | パイプ        | 鉄      | 白色粉体塗装                              |
| ④  | フランジ       | アルミ    | 白色粉体塗装                              |
| ⑤  | 専用インバータ    |        | PJI-150内蔵 150W・AC200V専用             |
| ⑥  | 断熱材        | メラミン樹脂 | 耐熱難燃性フォーム                           |
| ⑦  | 反射板        | 鋼板     | 板厚:1mm、高反射性塗装                       |
| ⑧  | ランプ(150W用) |        | 昼白色 N 電球色 L 温白色 WW                  |
| ⑨  | ガード        | 鉄      | *オプション 重量+0.48kg                    |
| ⑩  | かさ         | PP     | 白色、耐熱難燃性                            |

使用と安全に関するご注意

- 機器の設置については、その規格と技術要求を熟知した有資格者が行ってください。
- 電源コードが損傷した場合は、危険を避けるためメーカーか販売店、施工業者または同等の有資格者によって取り替えてください。
- 本体の接地線(緑/黄)を利用して、D種(第3種)接地工事を確実に行ってください。
- 必ず表示された定格電圧で使用してください。
- 一般屋内用器具です。雨、風の当たる場所や湿気が多い場所、直射日光を受ける場所、振動や衝撃の多い場所、粉じんや腐食性ガスの発生する場所では、絶対に使用しないでください。
- 傾斜天井面や壁面などに設置する際は、向きによっては明るさが多少変化する場合があります。あらかじめご了承ください。
- 器具の改造は絶対にしないでください。万一故障した場合、保証期間内でも対応できない場合がございます。
- 器具直下は熱くなります。照射面との距離は1m以上離してください。
- 長く安全にご利用頂くため、使用温度(-5~50°C)内でも常温(5~35°C)でのご利用を推奨しております。熱のこもりやすい場所、異常高温となるような箇所でのご使用はお控えください。短寿命の原因となります。
- ランプ周囲のケーブルには高電圧がかかります。安全のためランプには触れないでください。
- 製品は予告なく仕様を変更することがあります。
- 点灯中及び消灯直後は、手や肌などに触れないようにしてください。
- 照明器具には寿命があります。設置して10年経つと、外観に異常がなくても内部の劣化は進んでいます。1年に1回は自主的な清掃・点検を、3~5年に1回は専門家による点検を行ってください。
- 異常を感じたら速やかに電源を切り、弊社または販売店、工事店にご相談ください。
- ランプ内側の突起部に、破損を防ぐため保護カバーをしております。取り外さずにそのままお使いください。



最終更新日: 21.11.25

特許第6530455号  
PL 保険加入

PS  
E

総務省指定  
第HL-14007号

| 器具重量  | 特記             | 製造元       |
|-------|----------------|-----------|
| 4.8kg | 図面測定不可、一部寸法省略。 | プロライト株式会社 |

