

MG15N

天井吊下げガード付タイプ

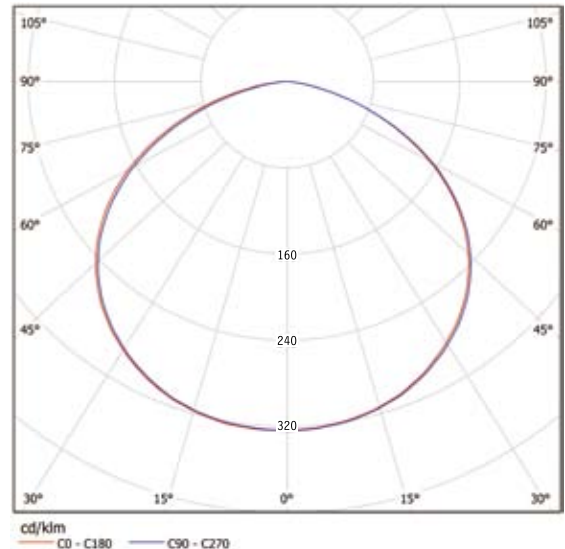
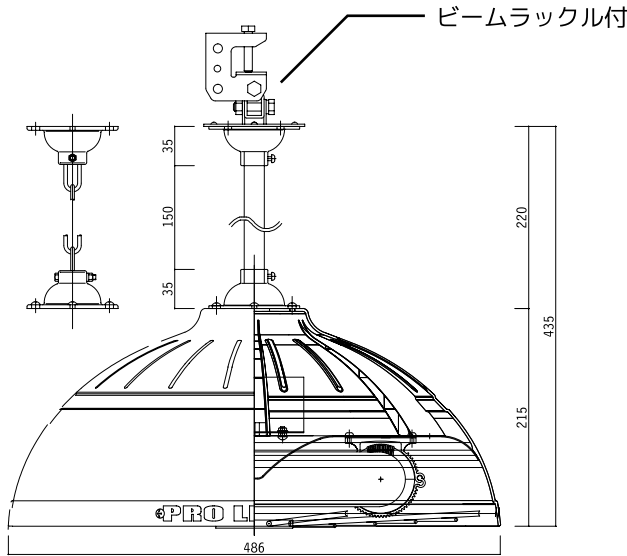


特殊樹脂

ホコリがたまりにくい！
表面つるつる加工

MA15N

天井吊下げタイプ



配光曲線

定格・仕様・諸元

入力電圧	AC100~240V	重量	3kg
消費電力	150W±5%	周波数	50/60Hz
色温度	5000K±3%	力率	>0.98
全光束	12000lm	演色性	80Ra
点灯周波数	140kHz	効率	80lm/W
材質	特殊樹脂・鋼板・特殊塗装	動作環境	-25~50°C ※
定格寿命	60,000h (初期照度の70%維持)	梱包サイズ	500×500×330(mm)

※) 動作環境は使用推奨温度とは異なります

特許
出願中

エコ太郎
ECO-TARO



TÜVRheinland®

総務省指定

第HL-13011号

プロライト株式会社